

# ZUKUNFTSWEISENDE ENTGRAT- UND OBERFLÄCHEN-TECHNOLOGIEN



## HIGH-END-BEARBEITUNG VON KANTEN UND OBERFLÄCHEN

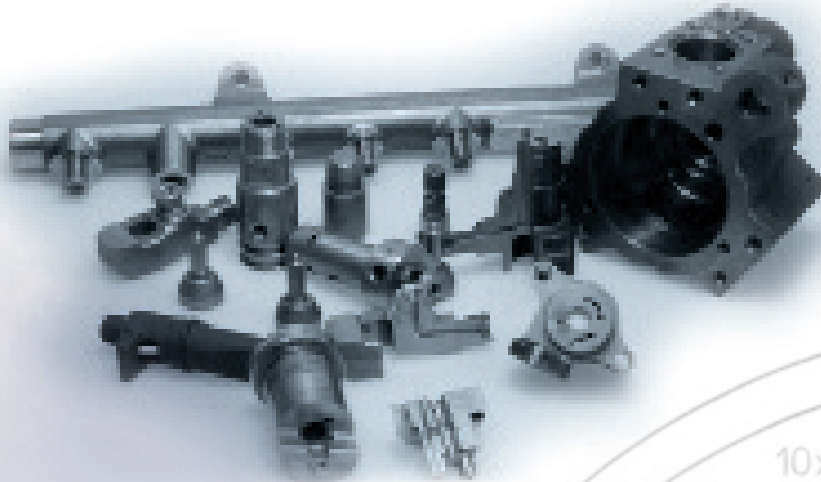
Wirtschaftlichkeit + Qualität

Micro Surfaces GmbH ist ein mittelständisches, weltweit tätiges Unternehmen. Wir entwickeln, konstruieren, fertigen und vertreiben **zukunftsweisende Verfahren** der **Entgrat- und Oberflächentechnologie** sowie **Präzisionsbearbeitungssysteme**.

Micro Surfaces hat das **Strömungsschleifen** weiterentwickelt und neu definiert.

Dieses Verfahren erzielt beste Ergebnisse beim:

- **Präzisionsentgraten**
- **Kantenverrunden**
- **Polieren von feinsten Oberflächen**



**Strömungsschleif-Systeme** sind besonders geeignet für:

- Werkstücke mit komplizierten Geometrien
- Matrizen (Alu- und Kunststoff-Extrusion)
- Luft- und Raumfahrttechnik
- Medizintechnik
- Fahrzeugtechnik
- Hydraulik und Pneumatik
- Chemisch-pharmazeutische Industrie
- Textilmaschinen

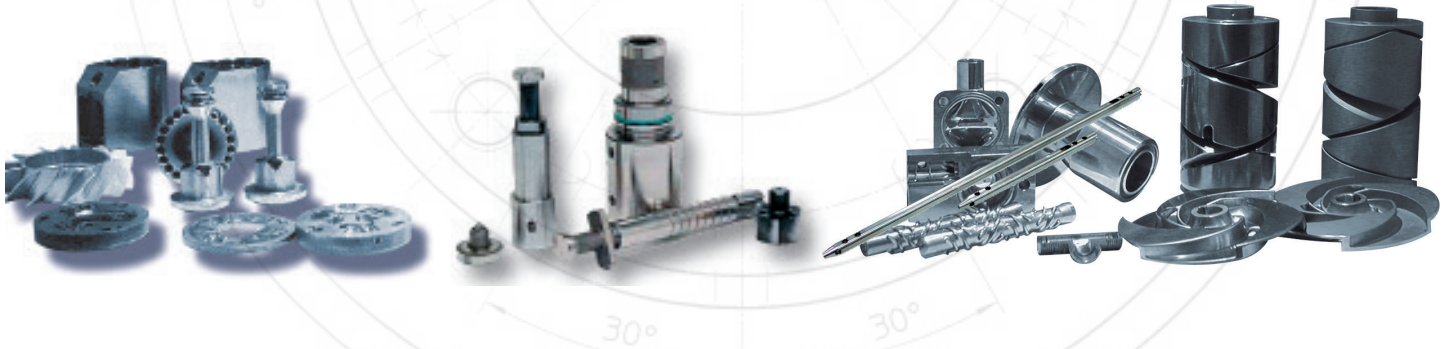
## HIGH-END-BEARBEITUNG VON KANTEN UND OBERFLÄCHEN

### Unsere Leistungen = Ihre Vorteile

- Technische Beratung
- Versuchsdurchführung
- Verfahrensentwicklung
- Eigene Fertigung
- Schulungen
- Inbetriebnahme
- Lohnfertigung
- Sondermaschinenbau
- Kundenbetreuung und Service
- Teilereinigung

### Unsere Kunden kommen aus:

- Luft- und Raumfahrt
- Medizintechnik
- Automobilindustrie
- Hydraulik- und Pneumatik
- Feinmechanik
- Lebensmittelindustrie
- Werkzeug- und Formenbau
- Textilindustrie
- Aluminiumindustrie
- Pharmaindustrie



**Wir fertigen ein ausgereiftes Maschinenprogramm nach Ihren  
individuellen Anforderungen.**

### Pütz Group

#### Micro Surfaces GmbH

Kleines Wegle 5

71691 Freiberg am Neckar

DEUTSCHLAND

Phone: +49 7141 91167 0

Fax: +49 7141 91167 29

info@microsurfaces.de

www.microsurfaces.de

