

Optimierung der Mediumkolben im Schleifprozess bei innenliegenden Oberflächen

Der neue, modulare Mediumkolben von MICRO SURFACES minimiert in Zukunft den Austausch von Ersatzteilen.

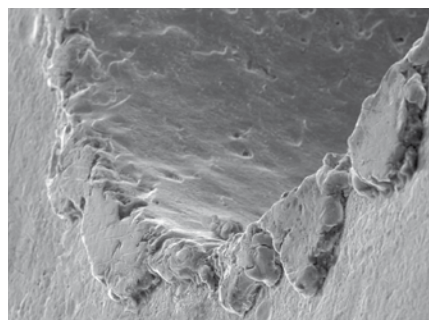
Bei Verschleiß der Dichtkante müssen nur noch die Kolbendichtung und nach längerer Laufzeit das Führungsband getauscht werden.

Profitieren Sie von den Vorteilen!

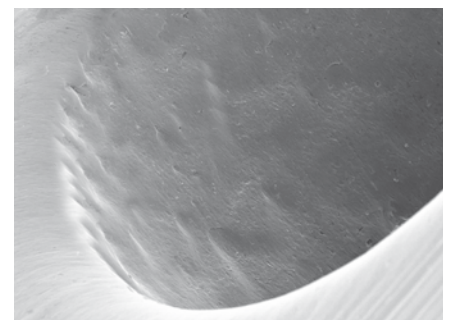
- + Verschleißteilbeschaffung zukünftig ca. 300 % preiswerter
- + Lieferzeitverkürzung von ca. 6 Wochen auf 2 Wochen
- + Umweltschonender durch geringere Materialaufwendungen
- + Montagefreundlicher durch geringeres Gewicht des Kolbens

Aufgabe der Mediumkolben:

Mittels der Mediumkolben wird die in den Mediumbehältern befindliche Schleifpaste durch das zu bearbeitende Werkstück hindurchgedrückt. Dabei soll er so dicht an der Mediumbehälterwand anliegen, dass keine Schleifpaste hinter den Mediumkolben tritt. Die Schleifpaste enthält abrasive Partikel, was zu einem Verschleiß der Dichtkante des Mediumkolbens führt.



Bohrung vorher



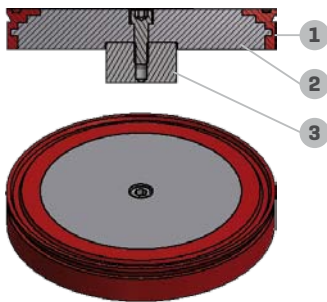
Bohrung nachher

Ein Wechsel auf NEU ist jederzeit möglich!

ALT

Bisher verwendeter Mediumkolben.

Dieser musste bei Verschleiß bisher komplett ausgetauscht werden.



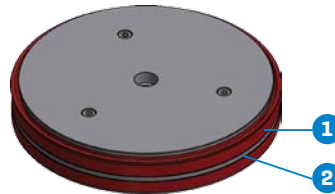
Gewicht ca. 6 kg

- 1: PU-Ummantelung, aufgespritzt
- 2: Stahlkern
- 3: Kolbenstange

NEU

Neuer, modularer Mediumkolben:

Bei Verschleiß der Dichtkante müssen nur noch die Kolbendichtung und nach längerer Laufzeit das Führungsband getauscht werden.



Gewichtersparnis bis zu 50 %

- 1: Kolbendichtung
- 2: Führungsband



Kontakt

Vertrieb:

Phone: +49 7141 91167-24
 Fax: +49 7141 91167-29

Micro Surfaces GmbH

Kleines Wegle 5
 71691 Freiberg am Neckar
 DEUTSCHLAND
 Phone: +49 7141 91167-0
 Fax: +49 7141 91167-29
 info@microsurfaces.de
 www.microsurfaces.de

MICRO SURFACES bietet alles aus einer Hand ...

... wir entwickeln, konstruieren, fertigen und vertreiben zukunftsweisende Verfahren der Entgrat- und Oberflächentechnologie sowie Präzisionsbearbeitungssysteme.

Wir freuen uns auf Ihre Anfrage!