



Neues Heiz-/Kühl-System mit Anti-Kondenswasser-Beschichtung

Gleichbleibende Temperaturen für Ihre Schleifmedien

Neuer Wärmetauscher

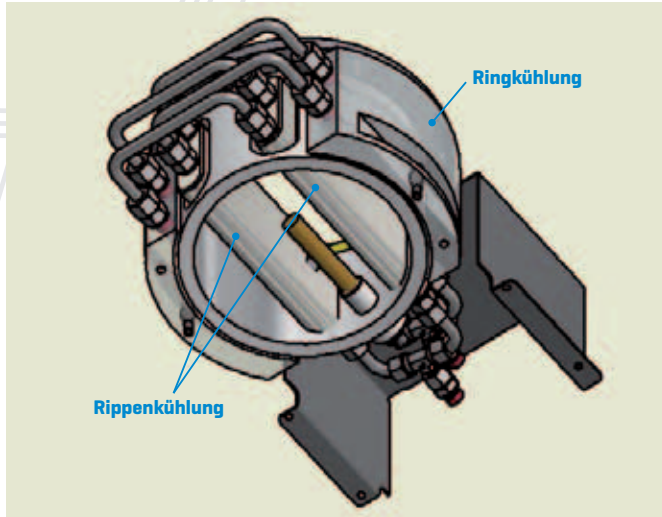
- Deutlich verbesserte Kühl- und Wärmeleitung durch Kombination von **Ring- und Rippenbauweise**
- Spezielle **U-Boot-Beschichtung** schützt den Streamer zusätzlich vor Kondenswasserbildung

Neues Heiz-/Kühl-Aggregat

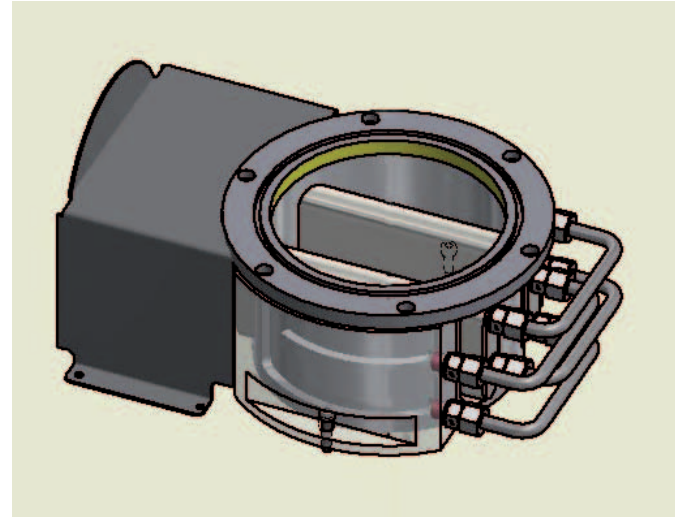
- Verbesserte technische Anwendung durch die **Kombination von Gas und Glykol**

Ihr Nutzen:

- Konstante Abtragsleistung
- Reproduzierbare Bearbeitungsergebnisse durch gleichbleibende Bearbeitungsqualität
- Hohe Lebensdauer des Schleifmediums



Kombinierte Ring- und Rippenkühlung



Die Funktionsweise des Wärmetauschers:

Die Beeinflussung der Temperatur erfolgt über den Wärmetauscher, der auf dem unteren Mediumzylinder aufgesetzt ist. Die prozessabhängige Temperatur des Schleifmediums

wird über die SPS voreingestellt und gespeichert. Ein Temperaturfühler übermittelt die Werte und der Wärmetauscher regelt über die SPS die Temperatur.

ALLES AUS EINER HAND

Durch unsere Integration in die **PÜTZ GROUP** und den daraus resultierenden **Synergieeffekten** sind wir in der Lage, Ihnen über Entgrat- und Oberflächentechnologien hinaus, auch die passende Prüftechnologie zur Kontrolle von Oberflächen und Maßhaltigkeit anzubieten.

Micro Surfaces GmbH

Kleines Wegle 5
 71691 Freiberg am Neckar
 DEUTSCHLAND

Phone: +49 7141 91167-0
 Fax: +49 7141 91167-29
 info@microsurfaces.de
 www.microsurfaces.de

MICRO SURFACES bietet alles aus einer Hand ...

... wir entwickeln, konstruieren, fertigen und vertreiben zukunftsweisende Verfahren der Entgrat- und Oberflächentechnologie sowie Präzisionsbearbeitungssysteme.

Wir freuen uns auf Ihre Anfrage!